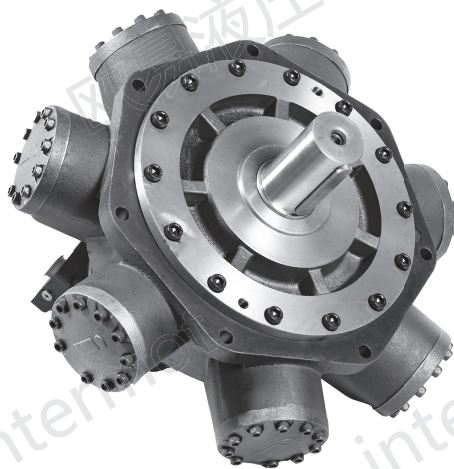


FMB 目录 Contents

1. 产品特点	C02
2. 计算公式	C03
3. 注意事项	C03
4. 产品标识说明	C03
5. 技术性能参数	C04
6. 马达特性曲线图	C05
7. 安装联接尺寸图	
FM (HD)B60/100-700~1650	C07
FM (HD)B125-1400~2000	C09
FM (HD)B150/200-2000~3600	C11
FM(HD)B270/325-3300~5300	C13
FM(HD)B400/500-5500~8000	C15
FM(HD)B700-9000~12600	C17



静压平衡曲轴连杆式液压马达

NHM

GHM

FMB

FMC

F

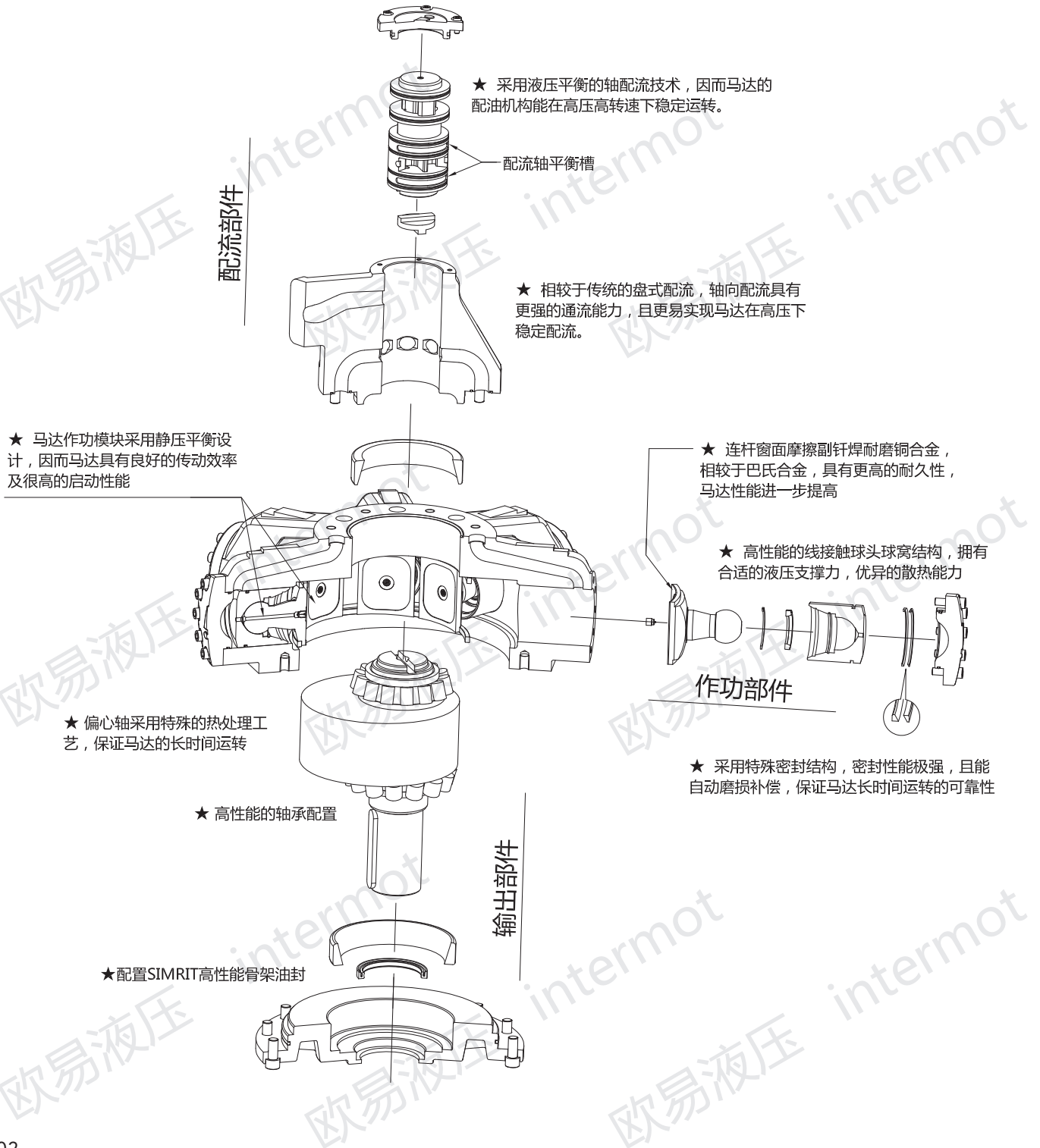
CM

EPMZ

FMB系列液压马达

产品特点

FMB 系列液压马达是我公司最新推出的新型结构液压马达。它沿用了英特姆公司多年制造液压马达的经验，吸取了国内外曲轴连杆式液压马达的优点，大大提高了液压马达的压力等级和转速范围。该系列马达具有可靠性好、效率高、寿命长、噪音低、转速范围宽等优点，可广泛应用于船舶、塑料机械、矿山、建筑冶金、石油、煤矿、地质钻探等行业的液压传动系统中。



计算公式

液压马达的实际输出扭矩:

$$M = 0.159 \times (P_1 - P_2) \times V \times \eta_m \quad (N \cdot m)$$

液压马达的输出功率:

$$N = \frac{M \times n}{9550} \quad (kW)$$

$$N = \frac{q \times (P_1 - P_2)}{60000} \eta_m \times \eta_v \quad (kW)$$

式中:

P_1 —— 液压马达进口压力 (MPa)

P_2 —— 液压马达出口压力 (MPa)

V —— 液压马达排量 (ml/r)

η_m —— 液压马达机械效率

n —— 液压马达的转速 (r/min)

q —— 液压马达的流量 (ml/min)

η_v —— 液压马达容积效率

注意事项

除参照NHM系列马达的A02页注意事项以外, 还需注意以下一点: 因该系列马达采用了静压平衡结构, 使马达增加了泄漏, 特别要注意在外接泄油管时, 泄油管的内径不能小于16mm, 否则将冲坏油封。接泄油管接头时, 螺纹拧入的长度不能太长, 以免损坏零件。

产品标识说明

--***-***-***-***

1) FM (HD) B 系列低速大扭矩液压马达代号

FMB 为标准型

FMHDB 为加强型, 更强的轴承配置, 更强的可靠性

2) 系列

3) 名义排量

4) 输出轴形式

P 平键

S 外花键

Q 内花键

T 锥轴带平键

5) 进出油口法兰形式

6) 其他设计参数

型号举例:

FMB270-4300-P1-FM4 表示 FMB 系列低速大扭矩马达, 排量系列为 270, 名义排量为 4300ml/r, 输出轴为 P1, 进出油口法兰为 FM4, 具体尺寸见尺寸图。

注: 订货时如不注明输出轴或进出油口法兰, 我们将按样本标准配置供货

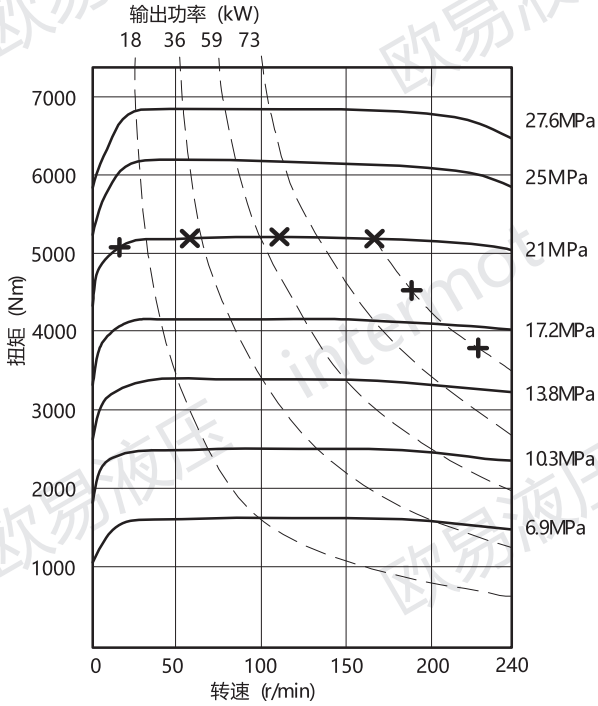
技术性能参数

型号	排量 (ml/r)	额定压力 (MPa)	最高压力 (MPa)	额定扭矩 (N.m)	单位理论扭矩 (N.m/MPa)	转速范围 (r/min)	最高功率 (kW)	重量 (kg)
FMB060-700	716	21	29	2199	105	300	58	121
FMB060-800	815	21	29	2504	119	300	65	121
FMB060-900	899	21	29	2762	132	300	73	121
FMB060-1000	998	21	29	3066	146	300	80	121
FMB100-1000	988	21	29	3035	145	300	90	144
FMB100-1100	1088	21	29	3342	159	300	90	144
FMB100-1250	1237	21	29	3800	181	280	90	144
FMB100-1400	1385	21	29	4255	203	260	100	144
FMB100-1650	1630	21	29	5007	238	240	100	144
FMB125-1400	1459	21	29	4482	213	300	100	235
FMB125-1600	1621	21	29	4980	237	270	110	235
FMB125-1800	1864	21	29	5726	273	235	110	235
FMB125-2000	2027	21	29	6227	297	220	110	235
FMB150-2500	2497	21	29	7670	365	220	115	285
FMB200-2800	2757	21	29	8469	403	195	120	285
FMB200-3100	3080	21	29	9461	451	175	120	285
FMB200-3600	3648	16	21	8538	534	145	120	285
FMB270-3300	3291	21	29	10110	481	160	120	420
FMB270-3600	3575	21	29	10982	523	145	126	420
FMB270-4000	3973	21	29	12205	581	130	126	420
FMB270-4300	4313	21	29	13249	631	120	126	420
FMB325-4500	4538	21	29	13940	664	115	126	430
FMB325-5000	4992	21	29	15335	730	105	126	430
FMB325-5300	5310	21	29	16312	777	100	126	430
FMB400-5500	5510	21	29	16926	806	145	175	495
FMB400-6000	5996	21	29	18419	877	135	175	495
FMB400-6500	6483	21	29	19915	948	126	175	495
FMB400-6800	6807	21	29	20910	996	120	175	495
FMB500-8000	8066	18	25	21238	1180	100	175	530
FMB700-9000	9082	18	25	23913	1329	100	205	1000
FMB700-10000	10004	18	25	26341	1463	100	205	1000
FMB700-11600	11590	18	25	30517	1695	100	205	1000
FMB700-12600	12599	18	25	33174	1843	100	205	1000

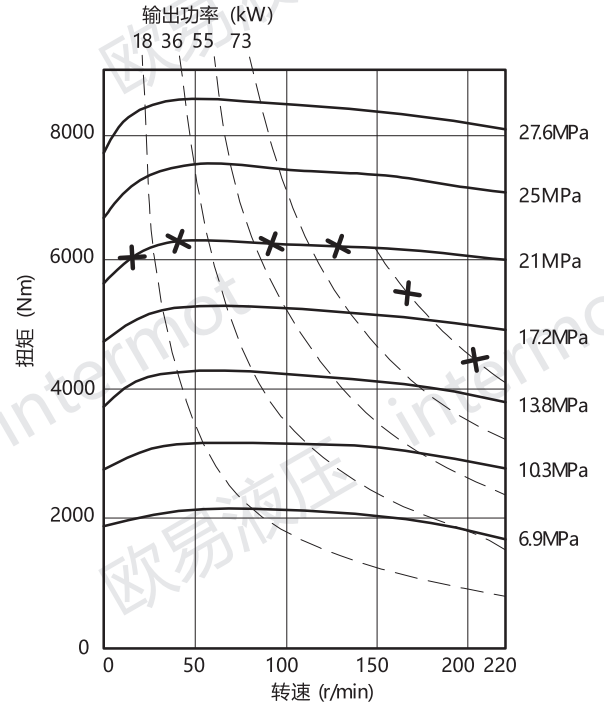
以上数据为实验条件下实测所得，仅用于对产品描述及应用参考，因实际使用条件等诸多原因，不视为产品实际应用的性能保证。宁波欧易及英特姆保留对样本中的产品参数、尺寸及其性能进行修改的权利，如有变更，恕不另行通知。版权所有，禁止未经过宁波欧易及英特姆公司书面授权的任何局部或整体内容复制与使用。

FMB系列马达特性曲线图

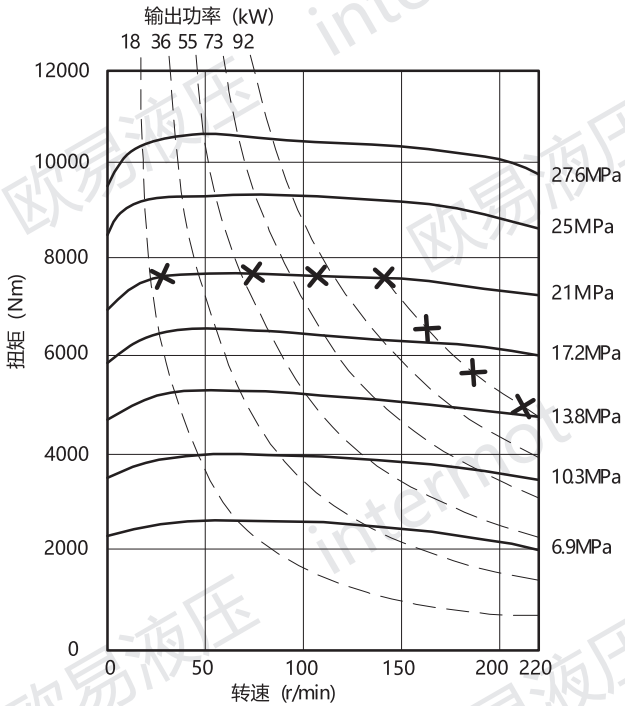
FMB100-1650



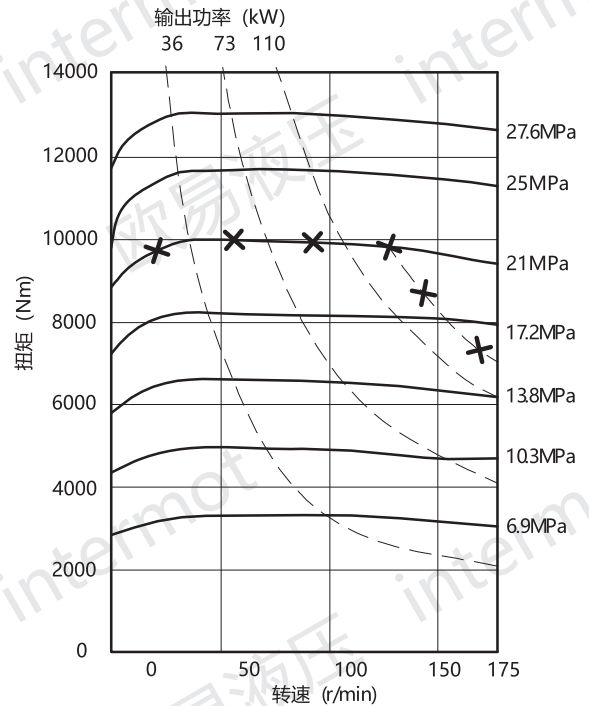
FMB125-2000



FMB150-2500



FMB200-3100



NHM

GHM

FMB

FMC

F

CM

EPMZ

NHM

GHM

FMB

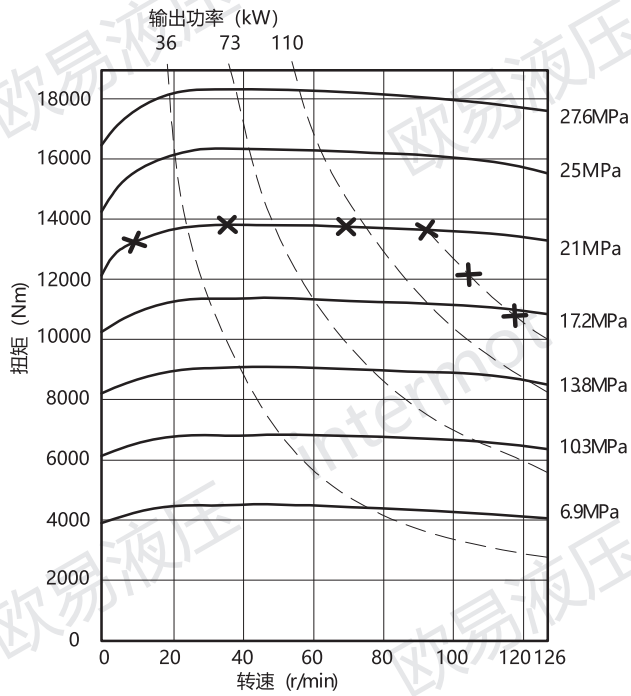
FMC

F

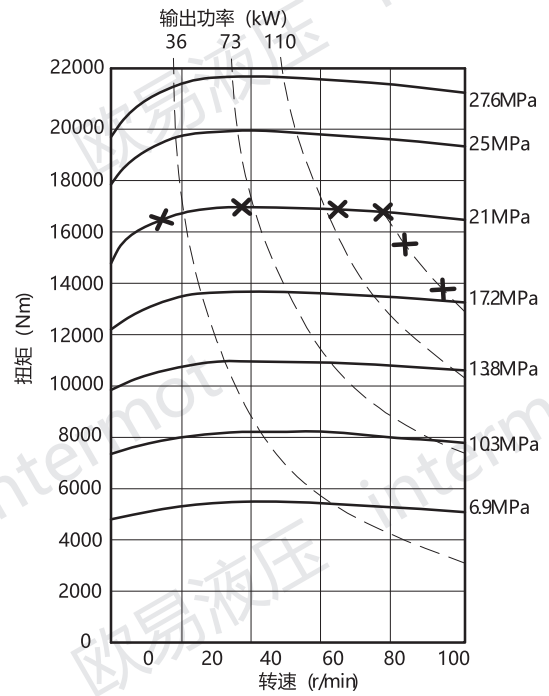
CM

EPMZ

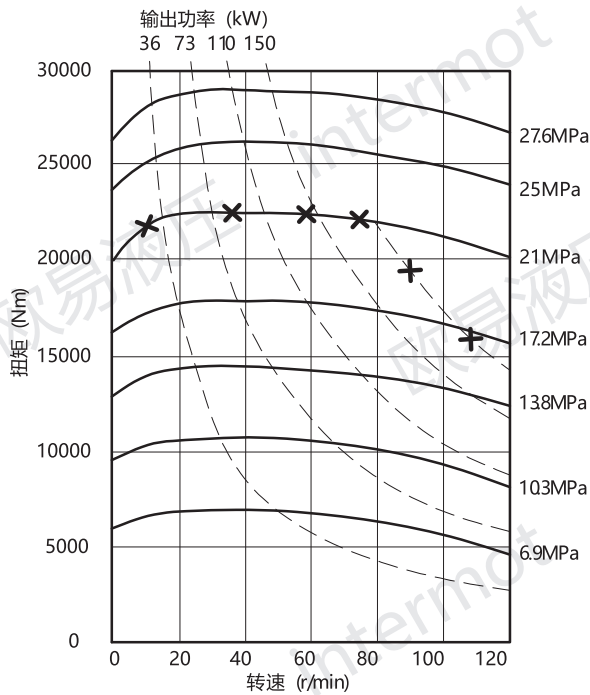
FMB270-4300



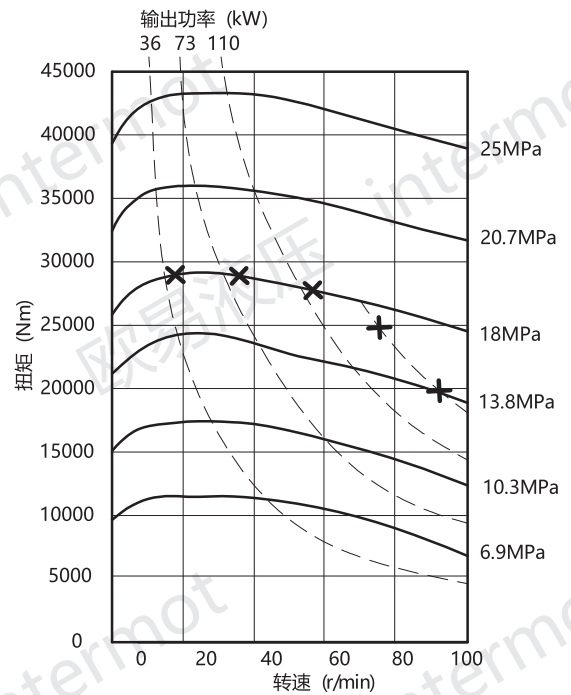
FMB325-5300



FMB400-6800

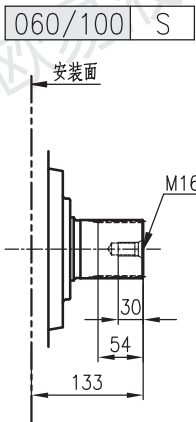
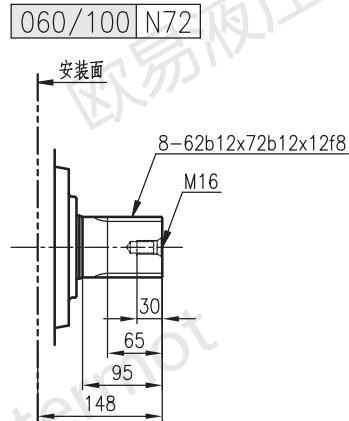
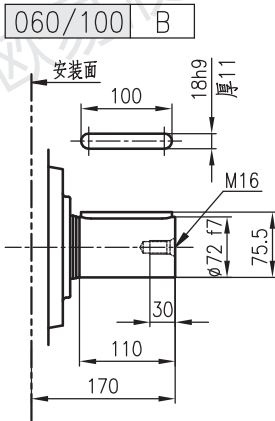


FMB700-12600



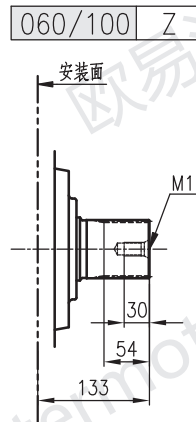
以上数据为实验条件下实测所得，仅用于对产品描述及应用参考，因实际使用条件等诸多原因，不视为产品实际应用的性能保证。宁波欧易及英特姆保留对样本中的产品参数、尺寸及其性能进行修改的权利，如有变更，恕不另行通知。版权所有，禁止未经过宁波欧易及英特姆公司书面授权的任何局部或整体内容复制与使用。

FM(HD)B060/100 输出轴形式另外可选



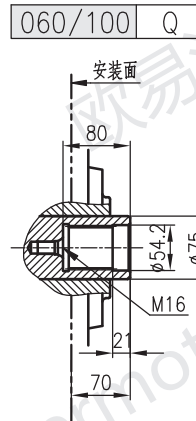
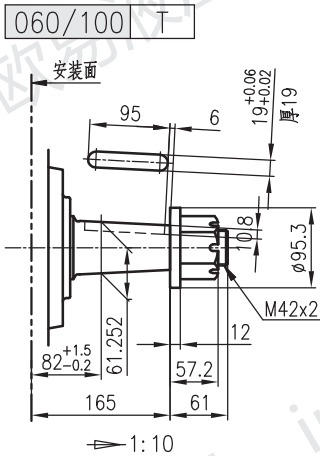
花键参数
所属标准: BS3550-1963

压力角	30°
齿数	14
径节	6/12
大径	62.553/62.425
渐开线起始圆	55.052
小径	54.084/53.525
钢棒直径	8.128
跨棒距	71.593/71.544



花键参数
花键代号: DIN5480 W70x3x22x7h

压力角	30°
齿数	22
模数	3
齿高变位量	+0.35
公差等级	7h
大径	69.4
小径	63.4
跨齿数	4
公法线长度	31.99

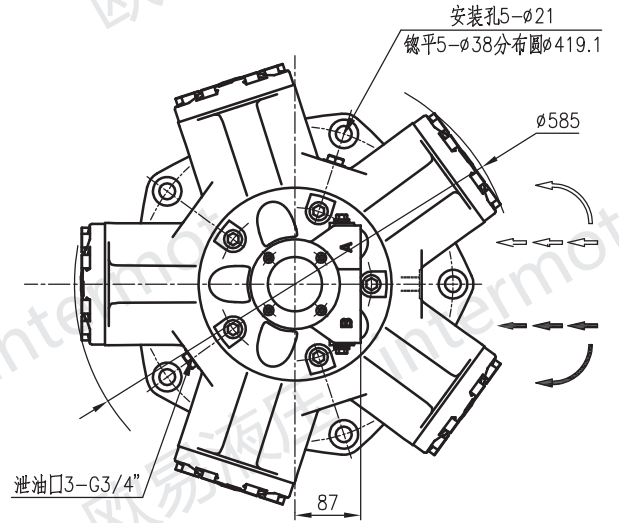
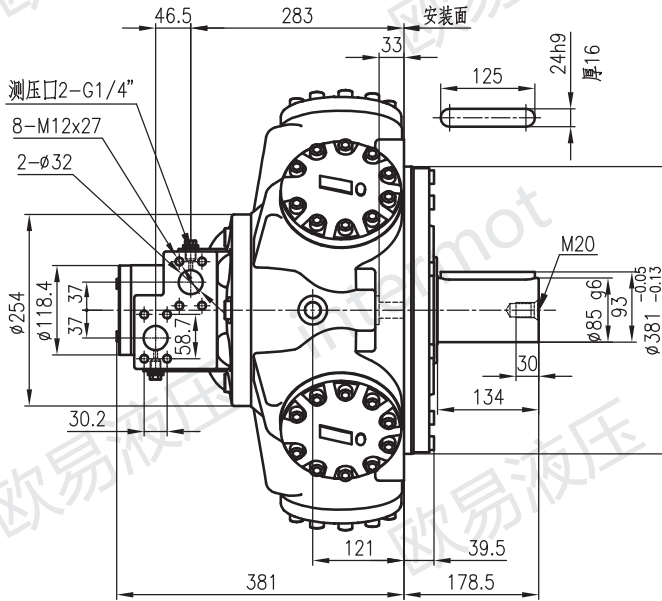


花键参数
所属标准: BS3550-1963

压力角	30°
齿数	24
径节	12/24
大径	53.246/52.916
小径	48.811/48.684
钢棒直径	3.658
棒间距	45.626/45.550

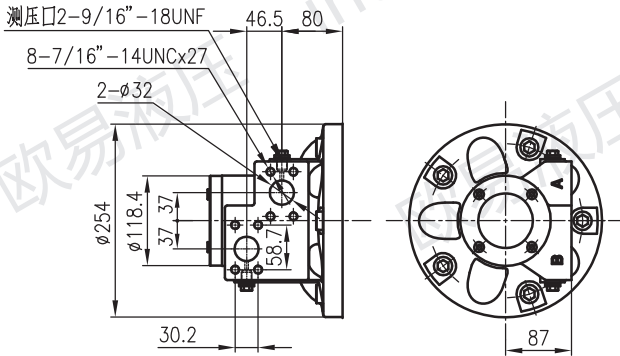
FM(HD)B125 标准配置外形尺寸

油口法兰：FM3 输出轴形式：P1

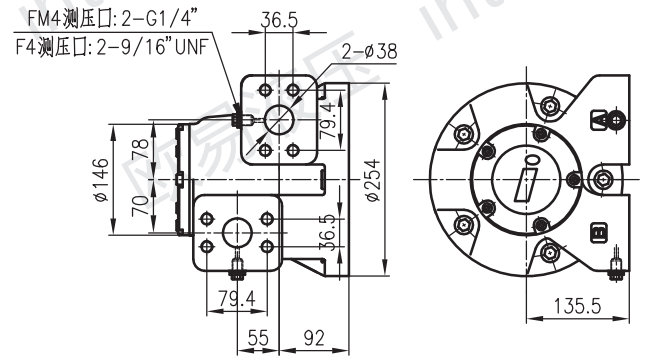


FM(HD)B125 油口法兰另外可选

125 F3

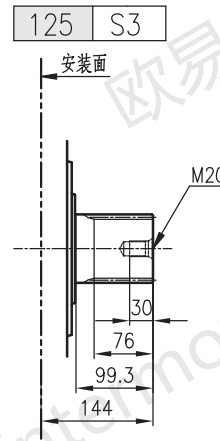
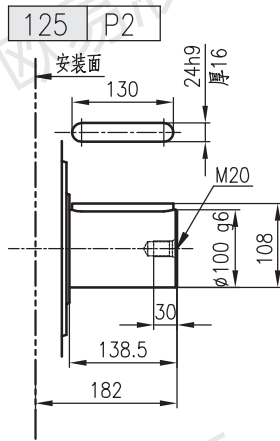


125 FM4/F4



INTERMOT
HYDRAULIC MOTOR

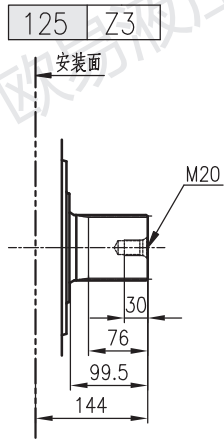
FM(HD)B125 输出轴形式另外可选



花键参数

所属标准: BS3550-1963

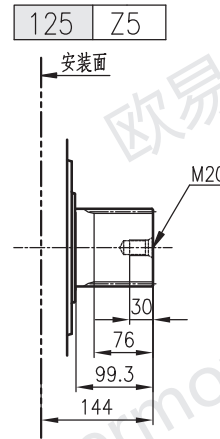
压力角	30°
齿数	20
径节	6/12
大径	87.953/87.825
渐开线起始圆	80.264
小径	79.485/78.925
钢棒直径	8.128
跨棒距	97.084/97.030



花键参数

花键代号: DIN5480 W85x3x27x7h

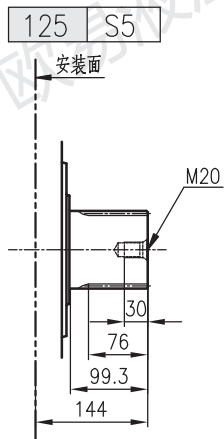
压力角	30°
齿数	27
模数	3
齿高变位量	+0.35
公差等级	7h
大径	84.4
小径	78.4
跨齿数	5
公法线长度	40.85



花键参数

花键代号: DIN5480 W100x4x24x7h

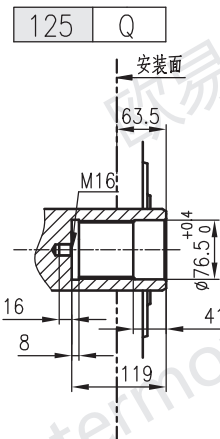
压力角	30°
齿数	24
模数	4
齿高变位量	-0.2
公差等级	7h
大径	99.2
小径	91.2
跨齿数	5
公法线长度	42.359



花键参数

所属标准: BS3550-1963

压力角	30°
齿数	23
径节	6/12
大径	100.66/100.52
渐开线起始圆	92.939
小径	92.185/91.625
钢棒直径	8.128
跨棒距	109.58/109.51



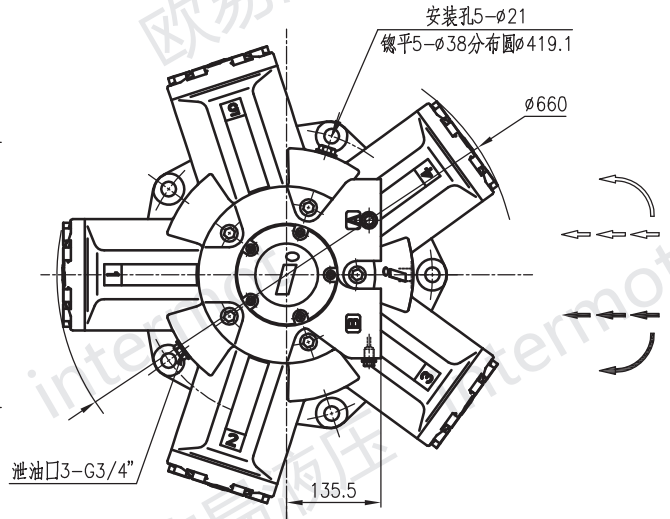
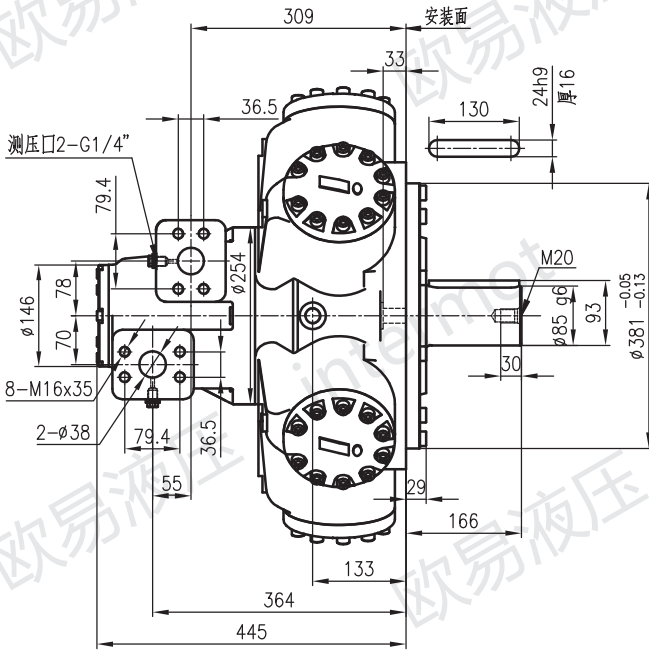
花键参数

所属标准: BS3550-1963

压力角	30°
齿数	34
径节	12/24
大径	74.414/74.048
小径	69.977/69.850
钢棒直径	3.658
棒间距	66.815/66.744

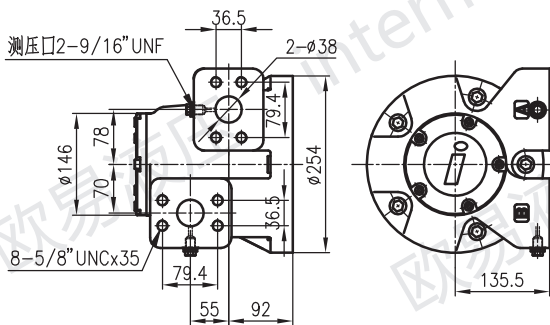
FM(HD)B150/200 标准配置外形尺寸

油口法兰：FM4 输出轴形式：P1

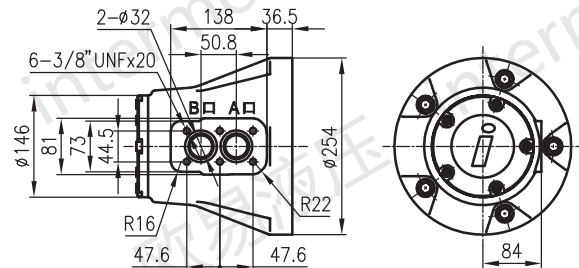


FM(HD)B150/200 油口法兰另外可选

150/200 F4

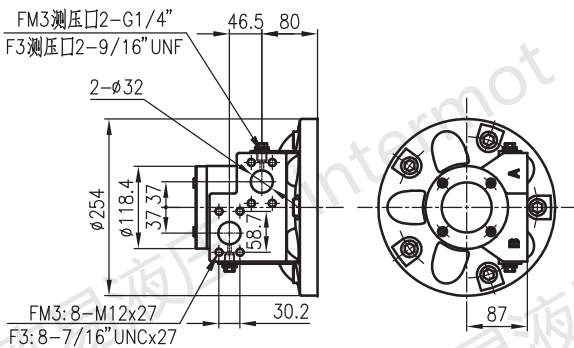


150/200 S04

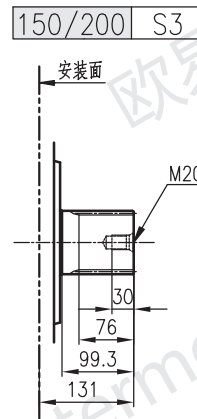
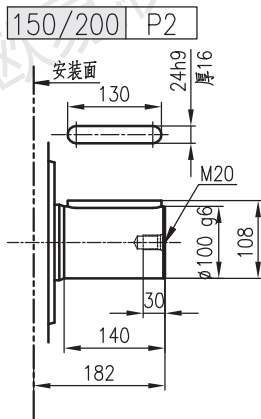


注：油口O形圈为38.1x3.53

150/200 FM3/F3



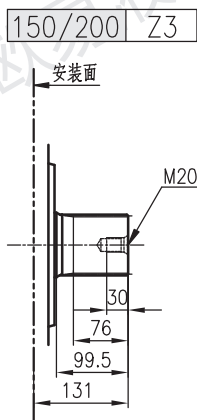
FM(HD)B150/200 输出轴形式另外可选



花键参数

所属标准: BS3550-1963

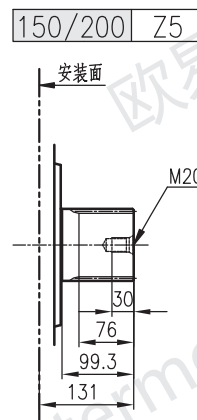
压力角	30°
齿数	20
径节	6/12
大径	87.953/87.825
渐开线起始圆	80.264
小径	79.485/78.925
钢棒直径	8.128
跨棒距	97.084/97.030



花键参数

花键代号: DIN5480 W85x3x27x7h

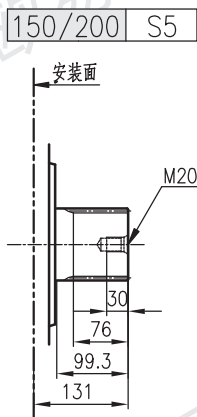
压力角	30°
齿数	27
模数	3
齿高变位量	+0.35
公差等级	7h
大径	84.4
小径	78.4
跨齿数	5
公法线长度	40.85



花键参数

花键代号: DIN5480 W100x4x24x7h

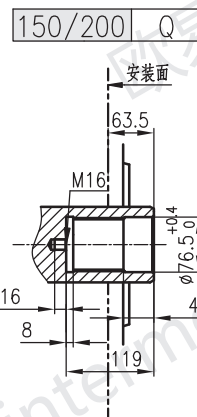
压力角	30°
齿数	24
模数	4
齿高变位量	-0.2
公差等级	7h
大径	99.2
小径	91.2
跨齿数	5
公法线长度	42.359



花键参数

所属标准: BS3550-1963

压力角	30°
齿数	23
径节	6/12
大径	100.66/100.52
渐开线起始圆	92.939
小径	92.185/91.625
钢棒直径	8.128
跨棒距	109.58/109.51



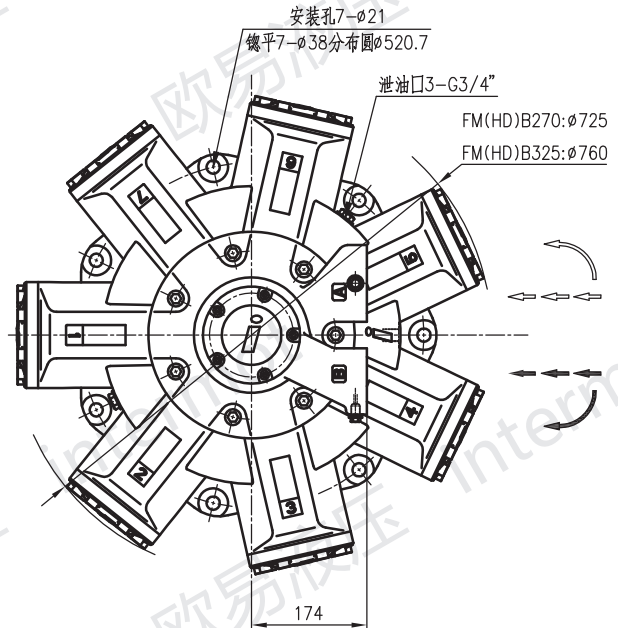
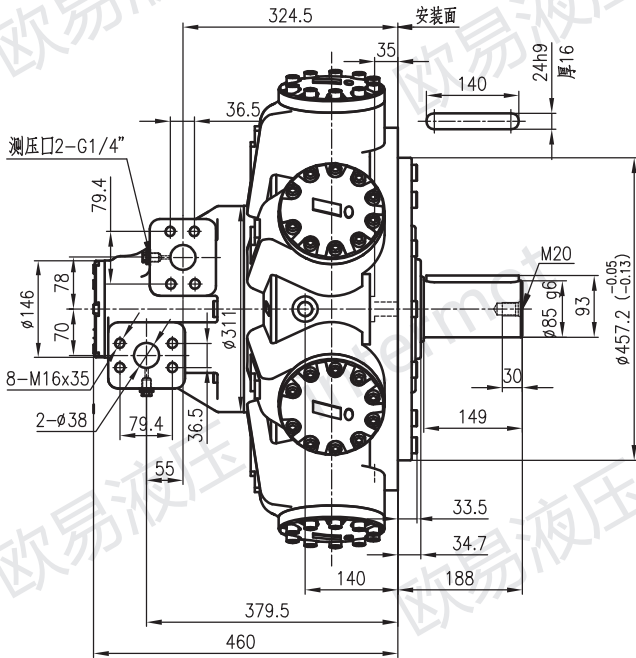
花键参数

所属标准: BS3550-1963

压力角	30°
齿数	34
径节	12/24
大径	74.414/74.048
小径	69.977/69.850
钢棒直径	3.658
棒间距	66.815/66.744

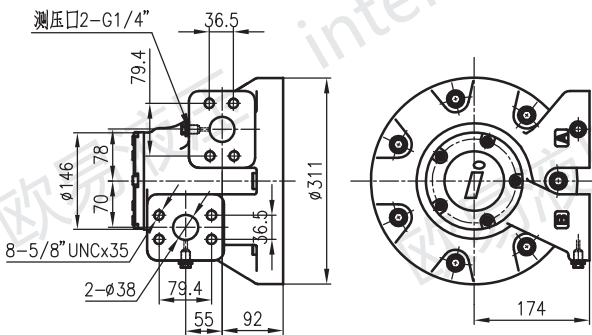
FM(HD)B270/325 标准配置外形尺寸

油口法兰：FM4 输出轴形式：P1

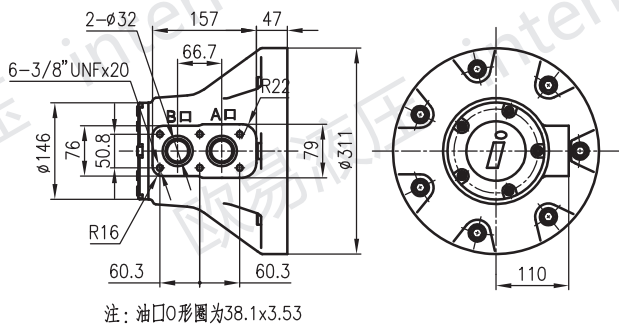


FM(HD)B270/325 油口法兰另外可选

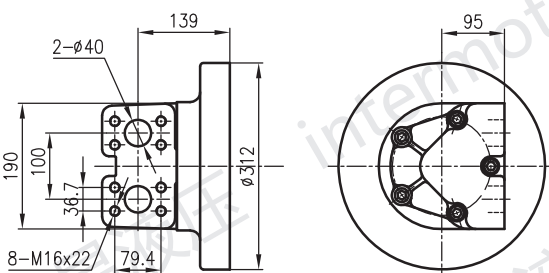
270/325 | F4



270/325 | S04

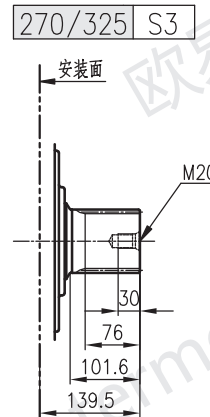
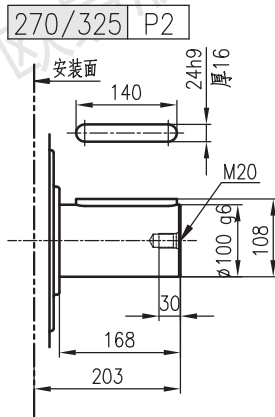


270/325 | D90



INTERMOT
HYDRAULIC MOTOR

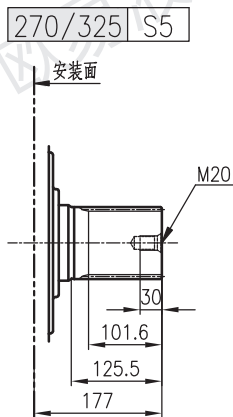
FM(HD)B270/325 输出轴形式另外可选



花键参数

所属标准: BS3550-1963

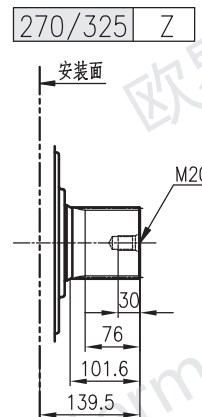
压力角	30°
齿数	20
径节	6/12
大径	87.953/87.825
渐开线起始圆	80.264
小径	79.485/78.925
钢棒直径	8.128
跨棒距	97.084/97.030



花键参数

所属标准: BS3550-1963

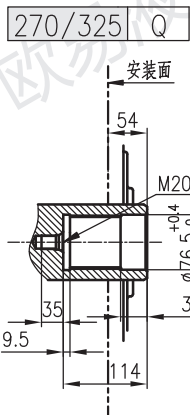
压力角	30°
齿数	23
径节	6/12
大径	100.66/100.52
渐开线起始圆	92.939
小径	92.185/91.625
钢棒直径	8.128
跨棒距	109.58/109.51



花键参数

花键代号: DIN5480 W100x4x24x7h

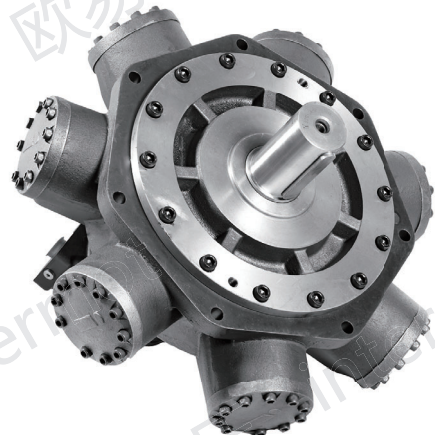
压力角	30°
齿数	24
模数	4
齿高变位量	-0.2
公差等级	7h
大径	99.2
小径	91.2
跨齿数	5
公法线长度	42.359



花键参数

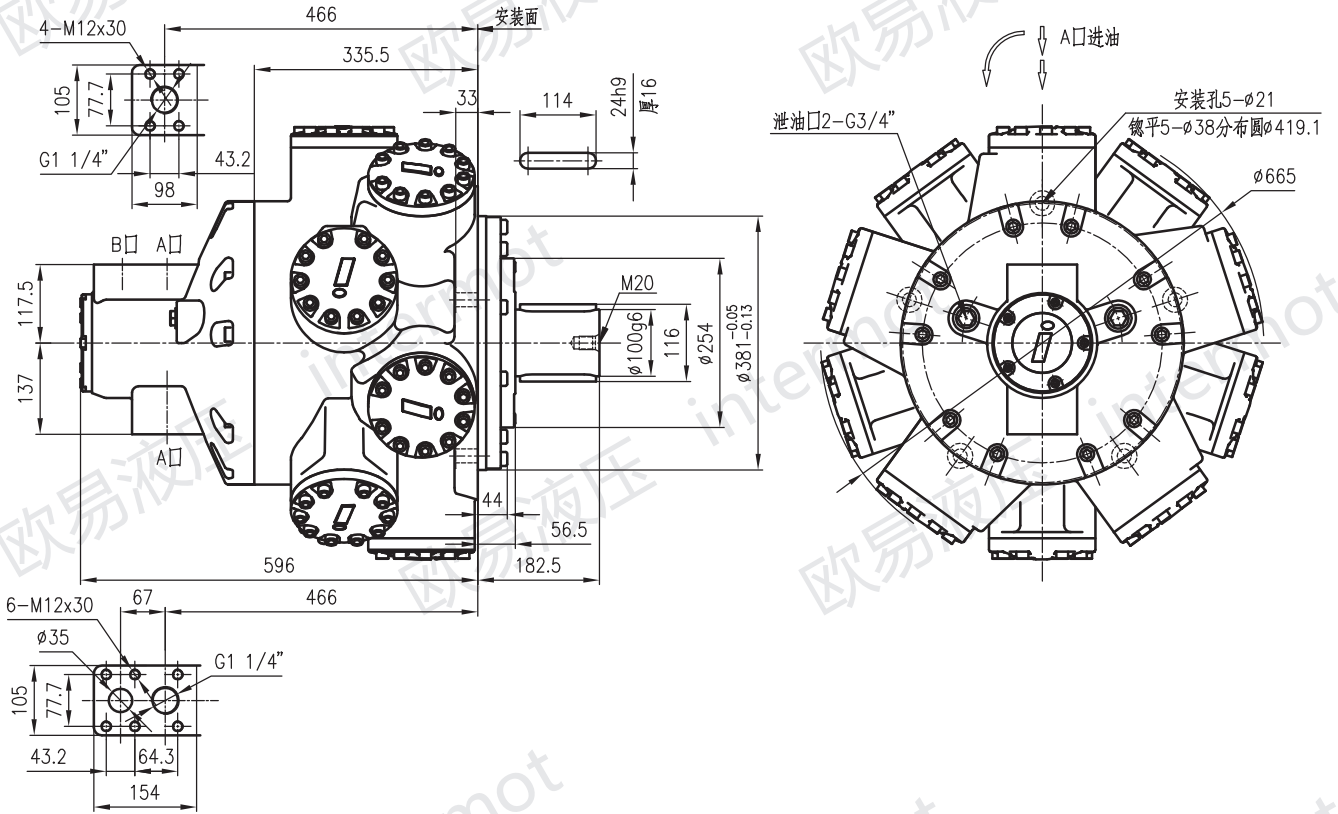
所属标准: BS3550-1963

压力角	30°
齿数	34
径节	12/24
大径	74.414/74.048
小径	69.977/69.850
钢棒直径	3.658
棒间距	66.815/66.744



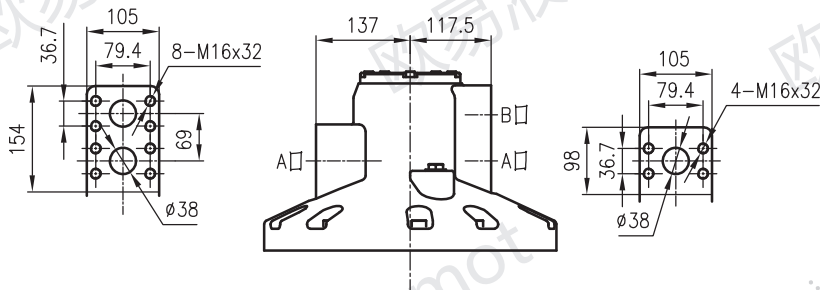
FM(HD)B400/500 标准配置外形尺寸

油口法兰：F04 输出轴形式：P



FM(HD)B400/500 油口法兰另外可选

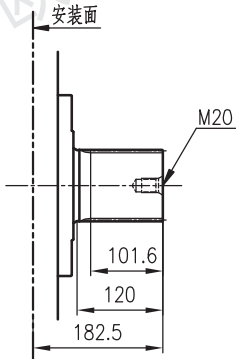
400/500 F68



INTERMOT
HYDRAULIC MOTOR

FM(HD)B400/500 输出轴形式另外可选

400/500 S

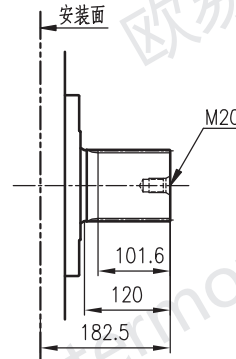


花键参数

所属标准: BS3550-1963

压力角	30°
齿数	23
径节	6/12
大径	100.66/100.52
渐开线起始圆	92.939
小径	92.185/91.625
钢棒直径	8.128
跨棒距	109.58/109.51

400/500 Z

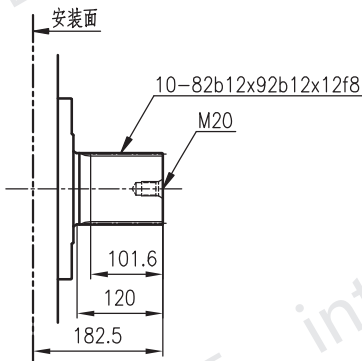


花键参数

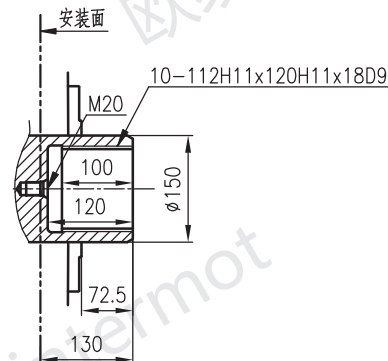
花键代号: DIN5480 W100x4x24x7h

压力角	30°
齿数	24
模数	4
齿高变位量	-0.2
公差等级	7h
大径	99.2
小径	91.2
跨齿数	5
公法线长度	42.359

400/500 A1



400/500 I



INTERMOT
HYDRAULIC MOTOR
英特姆液压马达



