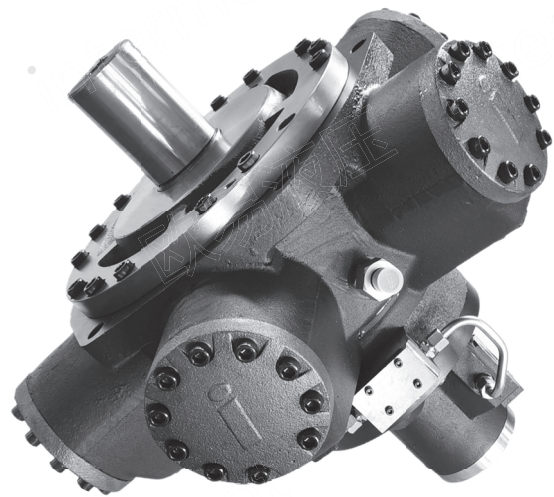


# FMC

## 目录 Contents

1. 产品特点	D02
2. 计算公式	D03
3. 注意事项	D03
4. 产品标识说明	D03
5. 变量方式	D04
6. 安装联接尺寸图 & 技术性能参数	
FMC100	D05
FMC125	D08
FMC200	D10
FMC270/FMC325	D11

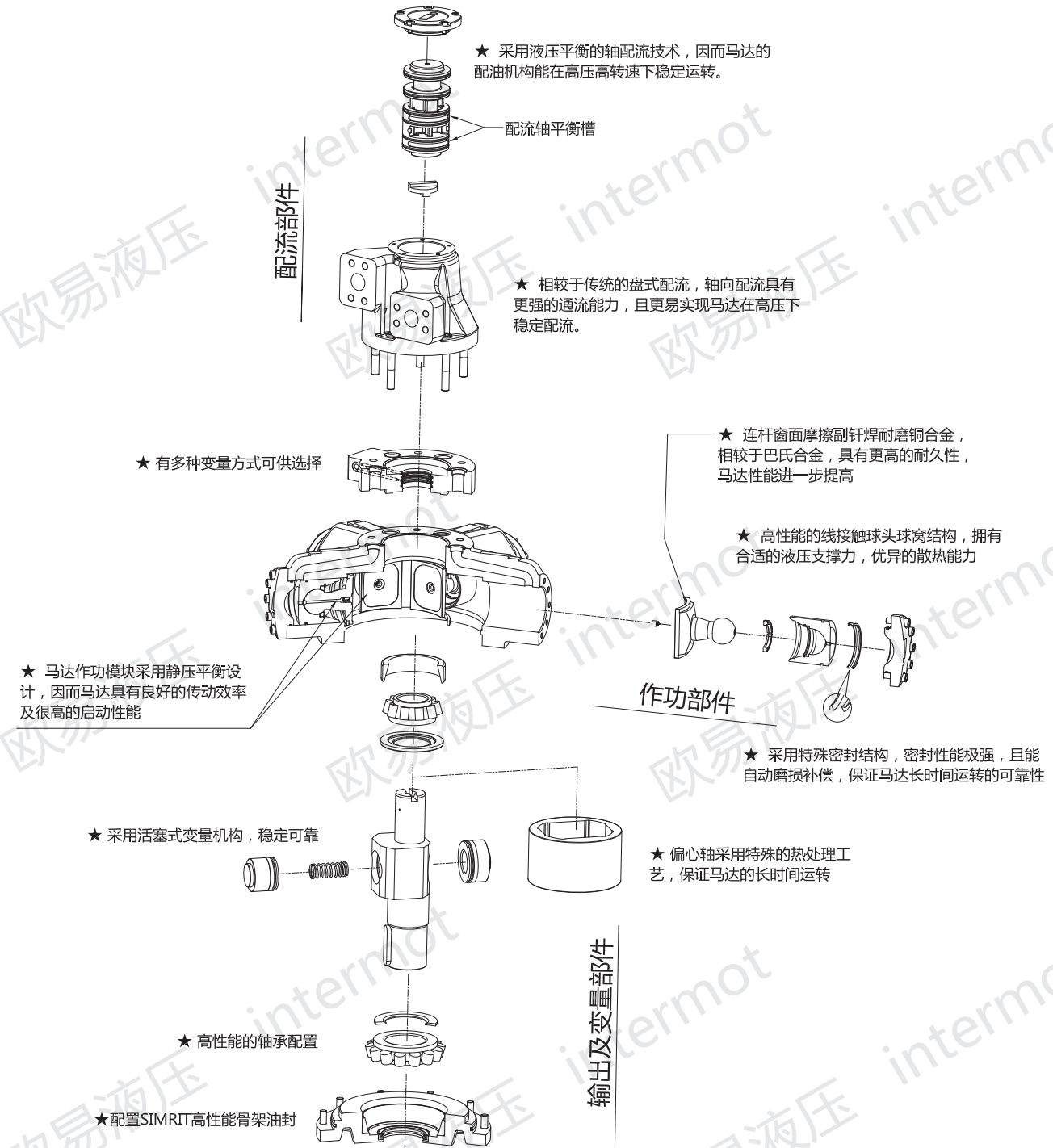


静压平衡曲轴连杆式双速液压马达

# FMC系列液压马达

## 产品特点

FMC 系列是我公司在 FMB 系列基础上推出的双速液压马达。它沿用了英特姆公司多年制造液压马达的经验，继承了 FMB 系列静压平衡的优点。FMC 系列液压马达具有双排量功能，且具有很宽的排量选择范围，并具有多种高低排量切换方式。该系列马达具有可靠性好、效率高、寿命长、噪音低等优点，可广泛应用于船舶、矿山、建筑冶金、石油、煤矿、地质钻探等行业的液压传动系统中。



NHM

GHM

FMB

FMC

F

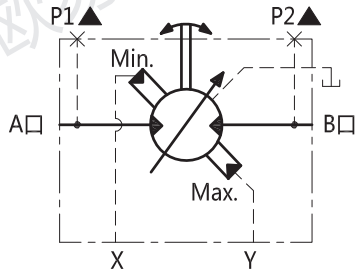
CM

EPMZ

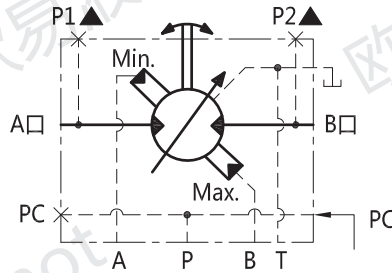


## 变量方式

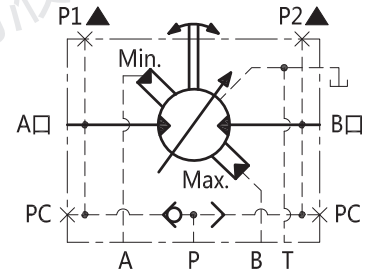
X型：X、Y口控制



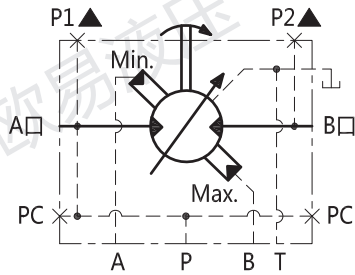
C型：PC口外控



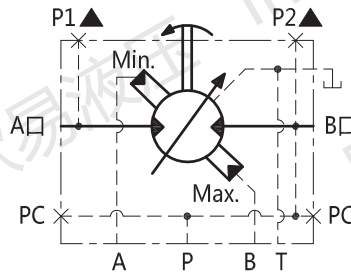
CS型：双向内控



CA型：A口内控



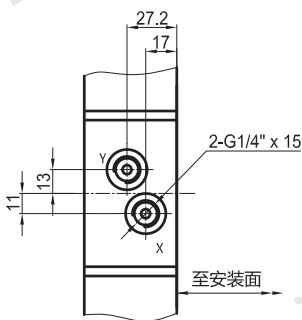
CB型：B口内控



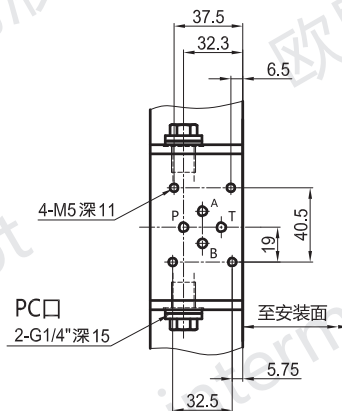
注：变量方式 C 为标准配置

## 变量方式的安装尺寸

X型

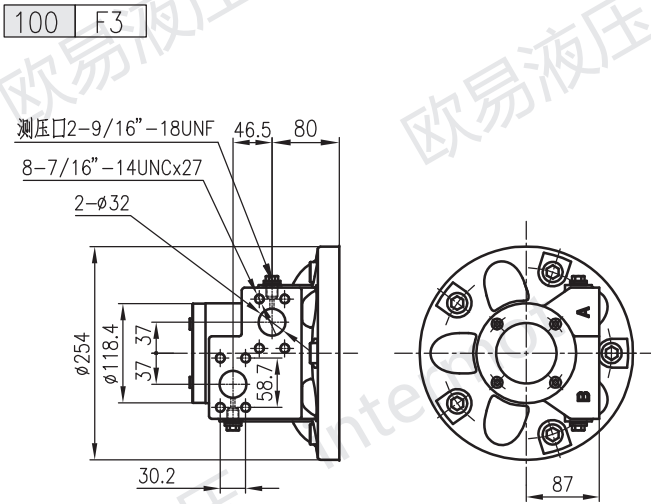


C/CS/CA/CB型

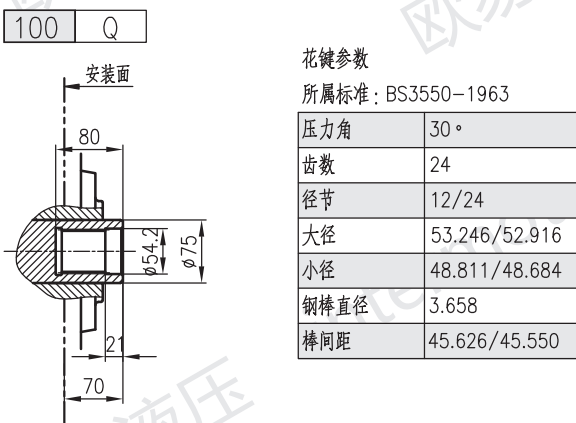
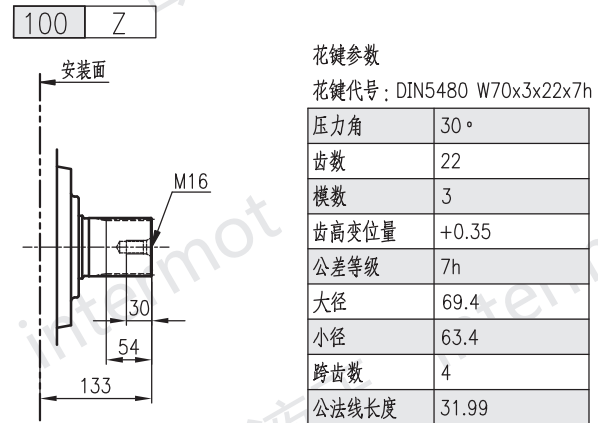
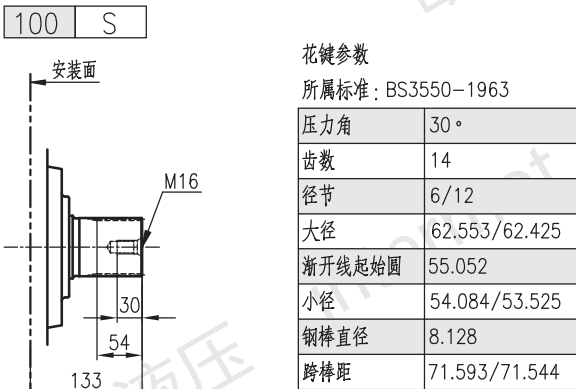




### FMC100 油口法兰另外可选



### FMC100 输出轴形式另外可选

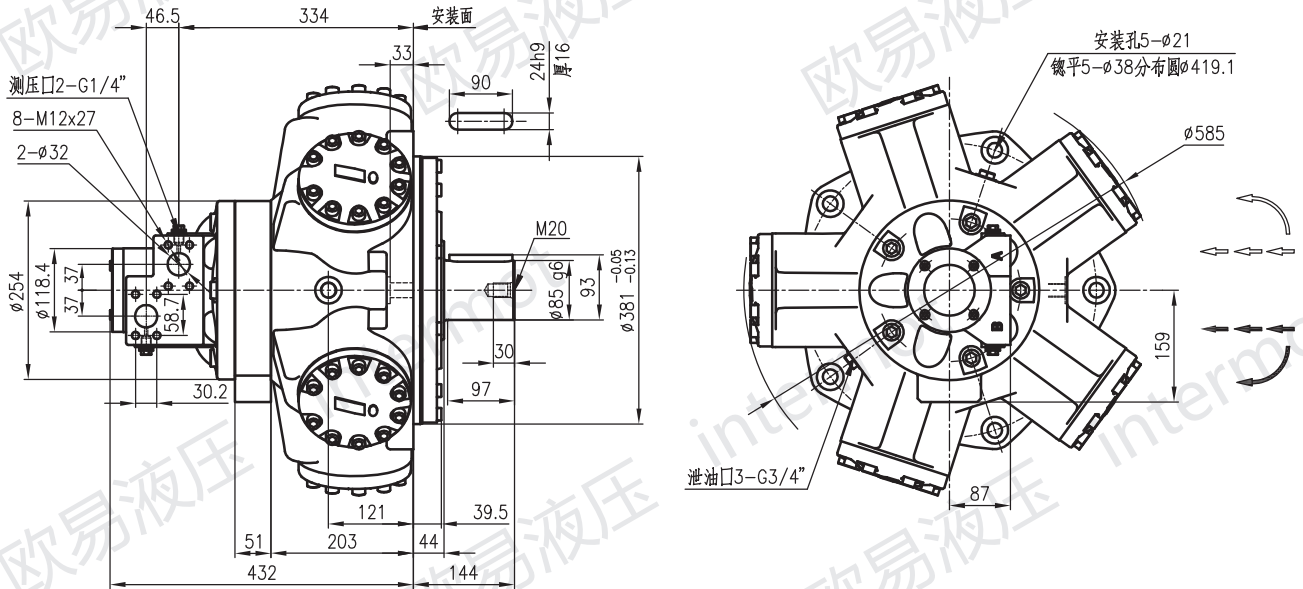


INTERMOT  
HYDRAULIC MOTOR



## FMC125 标准配置外形尺寸

油口法兰: FM3 | 输出轴形式: P | 变量方式: C



## 技术性能参数

名义排量 (ml/r)	2000	1950	1800	1600	1500	1300	1200	1000	830	670	510	350	190	110
实际排量 (ml/r)	2048	1966	1802	1649	1487	1325	1163	1001	839	677	515	353	191	109
单位扭矩 (N.m/MPa)	297	281	258	231	206	180	154	125	100	79	57	30	6	0
最大转速(r/min)	190	195	210	210	230	265	300	350	395	485	540	540	540	900
最大功率 (kW)	104	101	94	88	81	75	68	62	55	48	37	19	4	0
工作压力 (MPa)	21	21	21	21	21	21	15	15	15	15	15	15	15	1.5
尖峰压力 (MPa)	25	25	25	25	25	25	21	21	21	21	21	21	21	1.5

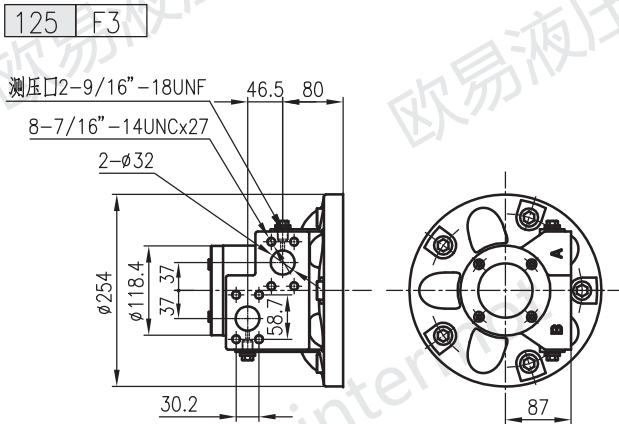
### FMC125排量选择范围:

大排量: 2000, 1950, 1800, 1600, 1500

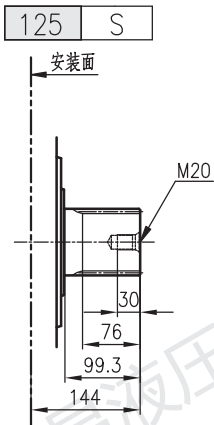
小排量: 1300, 1200, 1000, 830, 670, 510, 350, 190, 110

以上数据为实验条件下实测所得, 仅用于对产品描述及应用参考, 因实际使用条件等诸多原因, 不视为产品实际应用的性能保证。宁波欧易及英特姆保留对样本中的产品参数、尺寸及其性能进行修改的权利, 如有变更, 恕不另行通知。版权所有, 禁止未经过宁波欧易及英特姆公司书面授权的任何局部或整体内容复制与使用。

### FMC125 油口法兰另外可选

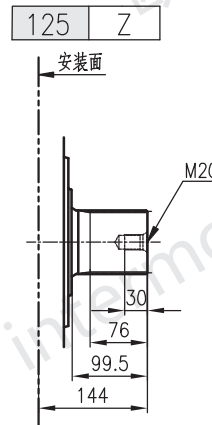


### FMC125 输出轴形式另外可选



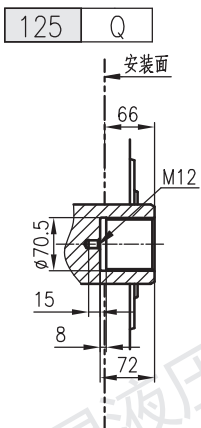
花键参数  
所属标准: BS3550-1963

压力角	30°
齿数	20
径节	6/12
大径	87.953/87.825
渐开线起始圆	80.264
小径	79.485/78.925
钢棒直径	8.128
跨棒距	97.084/97.030



花键参数  
花键代号: DIN5480 W85x3x27x7h

压力角	30°
齿数	27
模数	3
齿高变位量	+0.35
公差等级	7h
大径	84.4
小径	78.4
跨齿数	5
公法线长度	40.85



花键参数  
所属标准: BS3550-1963

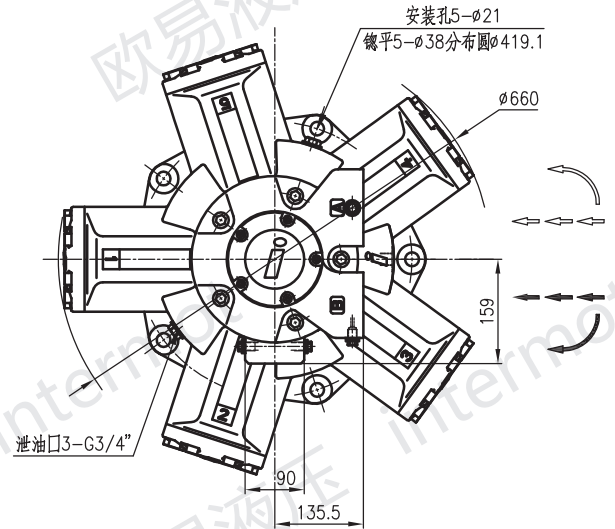
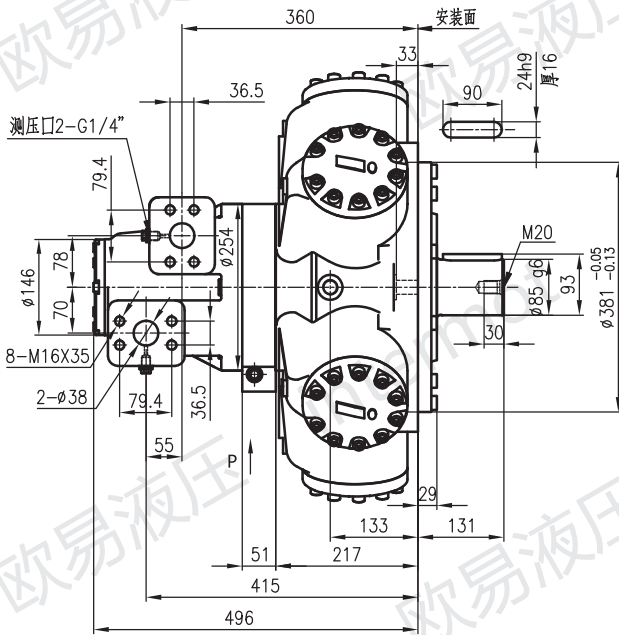
压力角	30°
齿数	32
径节	12/24
大径	70.18/69.85
小径	65.743/65.616
钢棒直径	3.658
棒间距	62.619/62.553

INTERMOT  
HYDRAULIC MOTOR



## FMC200 标准配置外形尺寸

油口法兰: FM4    输出轴形式: P    变量方式: C



## 技术性能参数

名义排量 (ml/r)	3100	2900	2800	2600	2400	2300	2100	2000	1800	1600	1500	1300	1200	1000	830	670	350	190	110
实际排量 (ml/r)	3080	2958	2796	2634	2472	2310	2148	1973	1811	1649	1487	1325	1163	1001	839	677	353	191	109
单位扭矩 (N.m/MPa)	447	422	400	375	351	326	300	281	258	231	206	180	154	125	100	79	30	6	0
最大转速 (r/min)	160	165	175	190	196	210	220	245	265	290	320	320	320	320	320	320	320	320	900
最大功率 (kW)	115	115	115	112	108	108	104	101	100	98	97	90	83	67	54	42	16	3	0
工作压力 (MPa)	21	21	21	21	21	21	21	21	21	21	21	21	15	15	15	15	15	15	1.5
尖峰压力 (MPa)	25	25	25	25	25	25	25	25	25	25	25	25	21	21	21	21	21	21	1.5

### FMC200排量选择范围:

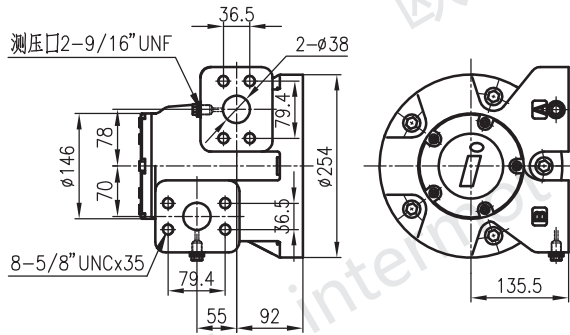
大排量: 3100, 2900, 2800, 2600, 2400, 2300, 2100, 2000, 1800, 1600

小排量: 2300, 2100, 2000, 1800, 1600, 1500, 1300, 1200, 1000, 830, 670, 350, 190, 110

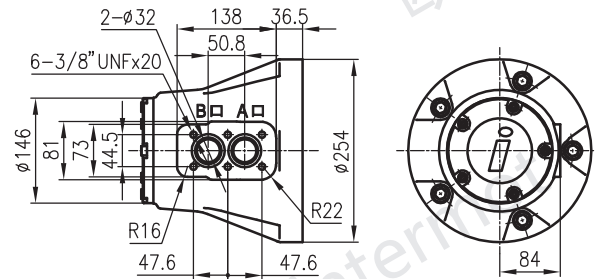
以上数据为实验条件下实测所得, 仅用于对产品描述及应用参考, 因实际使用条件等诸多原因, 不视为产品实际应用的性能保证。宁波欧易及英特姆保留对样本中的产品参数、尺寸及其性能进行修改的权利, 如有变更, 恕不另行通知。版权所有, 禁止未经过宁波欧易及英特姆公司书面授权的任何局部或整体内容复制与使用。

### FMC200 油口法兰另外可选

200 F4

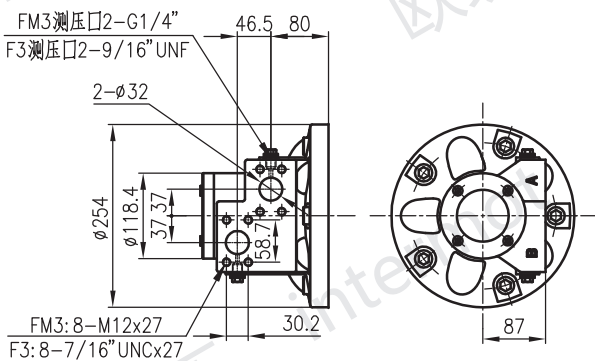


200 S04



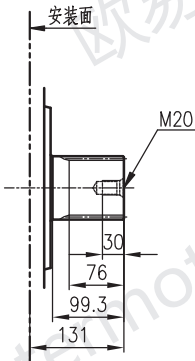
注：油口O形圈为38.1x3.53

200 FM3/F3



### FMC200 输出轴形式另外可选

200 S

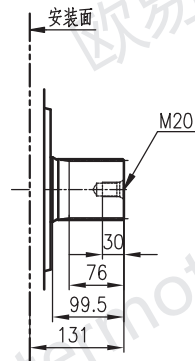


花键参数

所属标准：BS3550-1963

压力角	30°
齿数	20
径节	6/12
大径	87.953/87.825
渐开线起始圆	80.264
小径	79.485/78.925
钢棒直径	8.128
跨棒距	97.084/97.030

200 Z

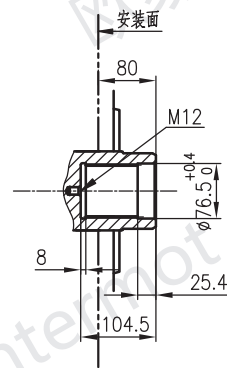


花键参数

花键代号：DIN5480 W85x3x27x7h

压力角	30°
齿数	27
模数	3
齿高变位量	+0.35
公差等级	7h
大径	84.4
小径	78.4
跨齿数	5
公法线长度	40.85

200 Q



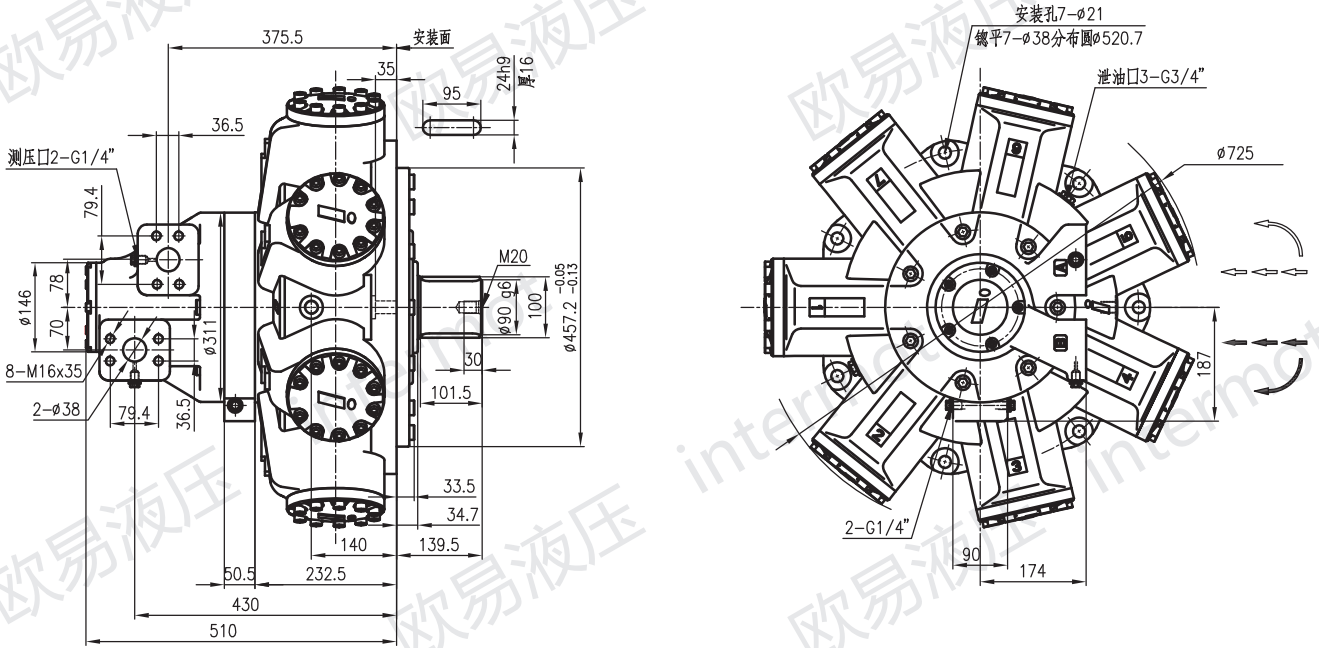
花键参数

所属标准：BS3550-1963

压力角	30°
齿数	34
径节	12/24
大径	74.414/74.048
小径	69.977/69.850
钢棒直径	3.658
棒间距	66.815/66.744

## FMC270 标准配置外形尺寸

油口法兰: FM4    输出轴形式: P    变量方式: C



## 技术性能参数

名义排量 (ml/r)	4600	4300	4100	3600	3300	3000	2600	2300	1900	1650	1400	970	680	340	170
实际排量 (ml/r)	4597	4313	4086	3632	3291	2951	2610	2270	1930	1646	1362	965	681	340	170
单位扭矩 (N.m/MPa)	657	631	585	514	460	419	356	310	259	210	168	108	73	24	0
最大转速 (r/min)	108	115	125	135	145	165	180	215	240	290	315	315	315	315	800
最大功率 (kW)	125	120	118	110	105	98	91	82	74	62	51	37	25	8	0
工作压力 (MPa)	21	21	21	21	21	21	21	21	21	15	15	15	15	15	1.5
尖峰压力 (MPa)	25	25	25	25	25	25	25	25	25	21	21	21	21	21	1.5

### FMC270排量选择范围:

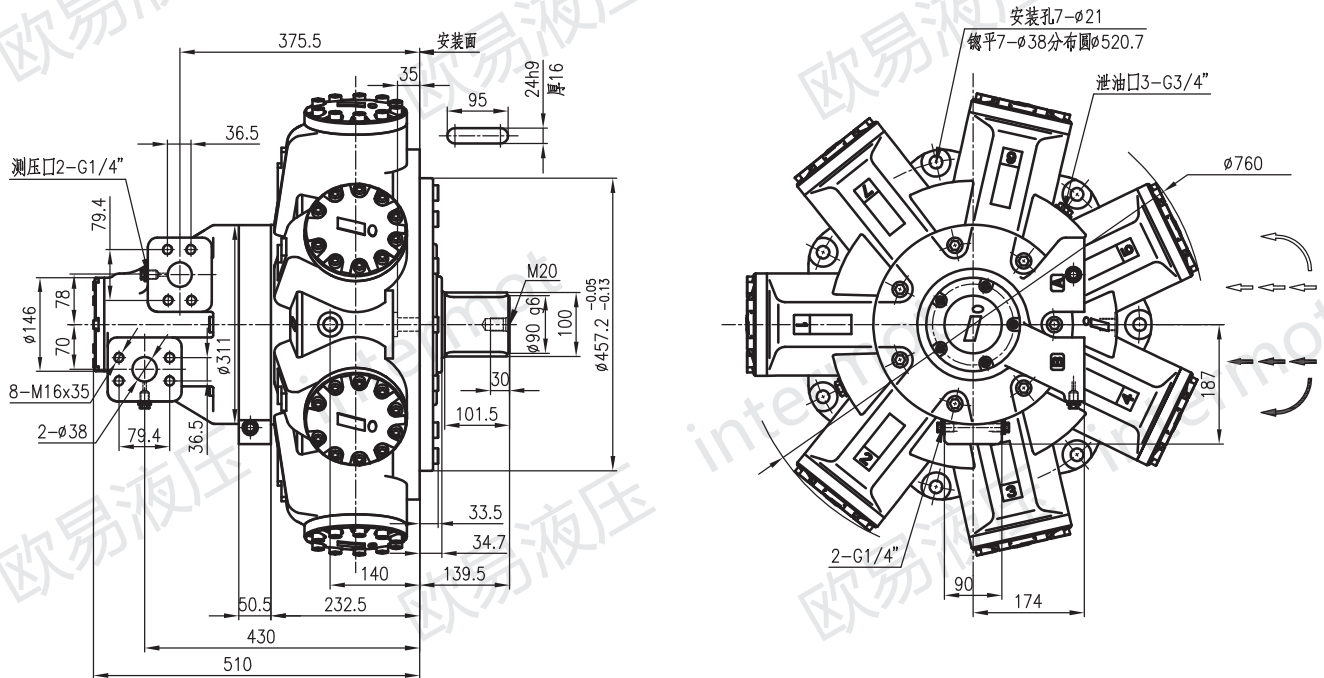
大排量: 4600, 4300, 4100, 3600, 3300

小排量: 3300, 3000, 2600, 2300, 1900, 1650, 1400, 970, 680, 340, 170

以上数据为实验条件下实测所得, 仅用于对产品描述及应用参考, 因实际使用条件等诸多原因, 不视为产品实际应用的性能保证。宁波欧易及英特姆保留对样本中的产品参数、尺寸及其性能进行修改的权利, 如有变更, 恕不另行通知。版权所有, 禁止未经过宁波欧易及英特姆公司书面授权的任何局部或整体内容复制与使用。

## FMC325 标准配置外形尺寸

油口法兰: FM4 | 输出轴形式: P | 变量方式: C



## 技术性能参数

名义排量 (ml/r)	5300	5100	4900	4600	3600	3300	3000	2600	2300	1900	1650	1400	970	680	340	170
实际排量 (ml/r)	5335	5108	4937	4597	3632	3291	2951	2610	2270	1930	1646	1362	965	681	340	170
单位扭矩 (N.m/MPa)	763	731	706	657	514	460	419	356	310	259	210	168	108	73	24	0
最大转速(r/min)	90	105	110	110	135	145	165	180	215	240	290	315	315	315	315	800
最大功率 (kW)	125	125	125	125	110	105	98	91	82	74	62	51	37	25	8	0
工作压力 (MPa)	21	21	21	21	21	21	21	21	21	21	15	15	15	15	15	1.5
尖峰压力 (MPa)	25	25	25	25	25	25	25	25	25	25	21	21	21	21	21	1.5

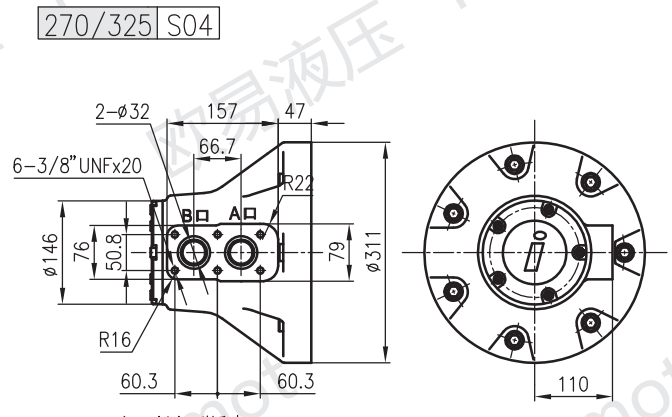
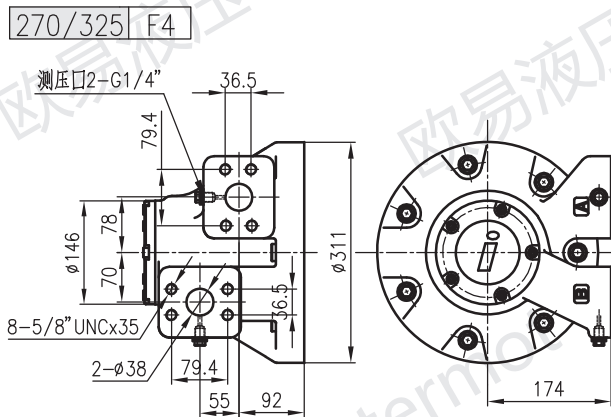
### FMC325 排量选择范围:

大排量: 5300, 5100, 4900, 4600

小排量: 3600, 3300, 3000, 2600, 2300, 1900, 1650, 1400, 970, 680, 340, 170

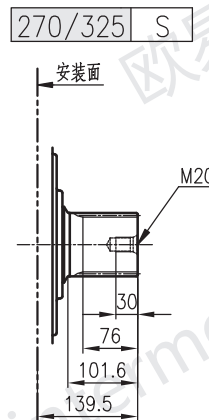
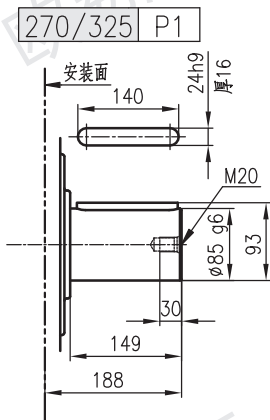
以上数据为实验条件下实测所得, 仅用于对产品描述及应用参考, 因实际使用条件等诸多原因, 不视为产品实际应用的性能保证。宁波欧易及英特姆保留对样本中的产品参数、尺寸及其性能进行修改的权利, 如有变更, 恕不另行通知。版权所有, 禁止未经过宁波欧易及英特姆公司书面授权的任何局部或整体内容复制与使用。

## FMC270/325 油口法兰另外可选



注: 油口O形圈为38.1x3.53

## FMC270/325 输出轴形式另外可选

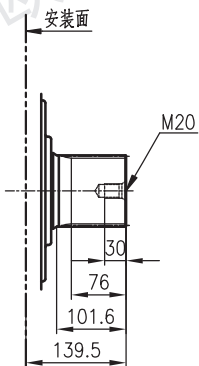


花键参数

所属标准: BS3550-1963

压力角	30°
齿数	20
径节	6/12
大径	87.953/87.825
渐开线起始圆	80.264
小径	79.485/78.925
钢棒直径	8.128
跨棒距	97.084/97.030

270/325 Z



花键参数

花键代号: DIN5480 W100x4x24x7h

压力角	30°
齿数	24
模数	4
齿高变位量	-0.2
公差等级	7h
大径	99.2
小径	91.2
跨齿数	5
公法线长度	42.359

INTERMOT  
HYDRAULIC MOTOR